



800MHz帯ワイヤレスシステム

同一空間で最大 30 チャンネル同時使用が可能。
豊富な混戦対策機能を搭載した、信頼性の高いワイヤレスシステム。



WIRELESS SYSTEM

WIRELESS TUNER



WIRELESS MICROPHONE



ワイヤレスコミュニケーションの新たなステージへ。 ラインナップ拡充により、使用範囲が広がったTOA『800MHz帯ワイヤレスシステム』。

POINT 1

周波数のズレが少なく、安定受信が可能なPLLシンセサイザー方式*1を採用。

TOAの800MHz帯ワイヤレスシステムは周波数のズレが少なく、高度に安定した受信状態を保てる水晶制御のPLLシンセサイザー方式を採用しています。これにより、800MHz帯B型全30波から任意のチャンネルを設定でき、多チャンネル使用の場合の混信を最大限に軽減します。

POINT 2

同一空間で、ワイヤレスマイク最大30本同時使用可能。

「30ch対応」機種は、送信出力を「L」ポジションに設定することにより、同一空間で15チャンネルまで同時使用が可能です。さらに条件を設定することにより、同一空間で最大30チャンネルを同時使用することができます。多人数が発言するような会議や集会、シンポジウム、連続した教室や宴会場などのセミナーやイベントなど、数多くのマイクを必要とするシーンでお使いいただけます。

POINT 3

音切れやノイズに配慮。ダイバシティ*2、廉価版シングル*3両タイプをご用意。

ワイヤレスマイクを持って移動しながら放送する場合、音の途切れやノイズの多い場所（デッドポイント）が出てきます。この場合、アンテナ回路が2系統のダイバシティタイプのものを使用することで、受信状態が高度に安定し、音切れなどの心配も解消されます。デッドポイントが少ない場所では、アンテナ回路が1系統でコスト的にも安いシングルタイプの採用をお勧めします。

POINT 4

デザインや素材を一新。ラインナップを拡充。

ワイヤレスマイクはデザインや素材を一新（WM-1510を除く）。ラバー仕上げや金属筐体で質感や重量感がアップしました。また、ワイヤレスチューナー（WT-1824/1822）はケーブル抜けや接触不良による音切れ、音質劣化を防ぐために、コネクタの形状を変更。操作スイッチの形状変更やわかりやすい機能表示に改めています。アンプ・スピーカー・ワイヤレス受信器一体型のワイヤレスアンプは、CD・SD・USB付でも約7.2kg。小学校高学年の児童でも持ち運びが可能です。

POINT 5

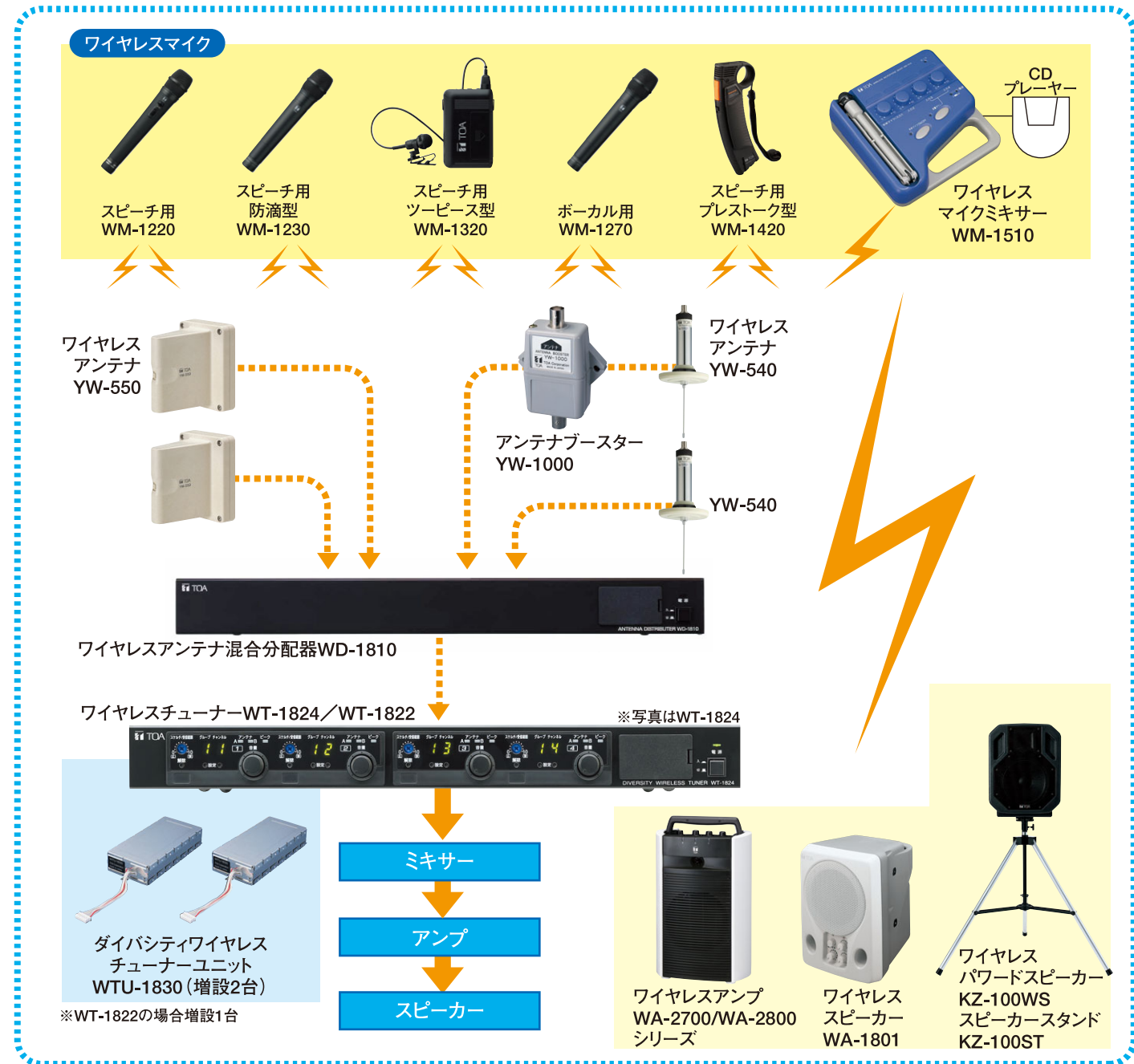
使用シーンにあわせて、多彩な商品をラインナップ。

小雨の中でも使用できる防水性能(IPX4)を持つ、防滴ワイヤレスマイク(WM-1230)や落下の衝撃に強い構造のプレストーク式ワイヤレスマイク(WM-1420)をラインナップ。また、マイクユニットに音質の優れたダイナミック型を使用したワイヤレスマイク(WM-1265B/1265S)は、ボーカル用途に最適です。さらに低音域と高音域の特性を向上させた高音質ワイヤレスマイク(WM-1270)は音楽イベントなどクオリティの高いサウンドにも対応できます。また、ワイヤレスアンプもCD・SD・USB付商品をラインアップ。ワイヤレスマイクも3本同時使用できるなど、仮設音響機器としてさらに使い勝手が向上しました。

POINT 6

衛生面に配慮した抗菌処理。

ワイヤレスマイク(WM-1220/1320/1230/1420/1265B/1265S/1270)のケース部分、ワイヤレスアンプ(WA-2000シリーズ)のハンドル部分は抗菌処理されていますので、安心してお使いいただけます。



800MHz帯ワイヤレスチャンネル別周波数 (全30波)

B1グループ		B2グループ		B3グループ		B4グループ		B5グループ		B6グループ	
チャンネル呼称	周波数 (MHz)	チャンネル呼称	周波数 (MHz)	チャンネル呼称	周波数 (MHz)	チャンネル呼称	周波数 (MHz)	チャンネル呼称	周波数 (MHz)	チャンネル呼称	周波数 (MHz)
B11	806.125	B21	806.250	B31	806.625	B41	806.750	B51	807.625	B61	807.250
B12	806.375	B22	806.500	B32	806.875	B42	807.500	B52	808.125		
B13	807.125	B23	807.000	B33	807.375	B43	808.000	B53	808.375		
B14	807.750	B24	807.875	B34	808.250	B44	809.125	B54	808.750		
B15	809.000	B25	808.500	B35	808.625	B45	809.375	B55	809.625		
B16	809.500	B26	808.875	B36	809.250	B46	809.750				

トーン周波数32.768kHz

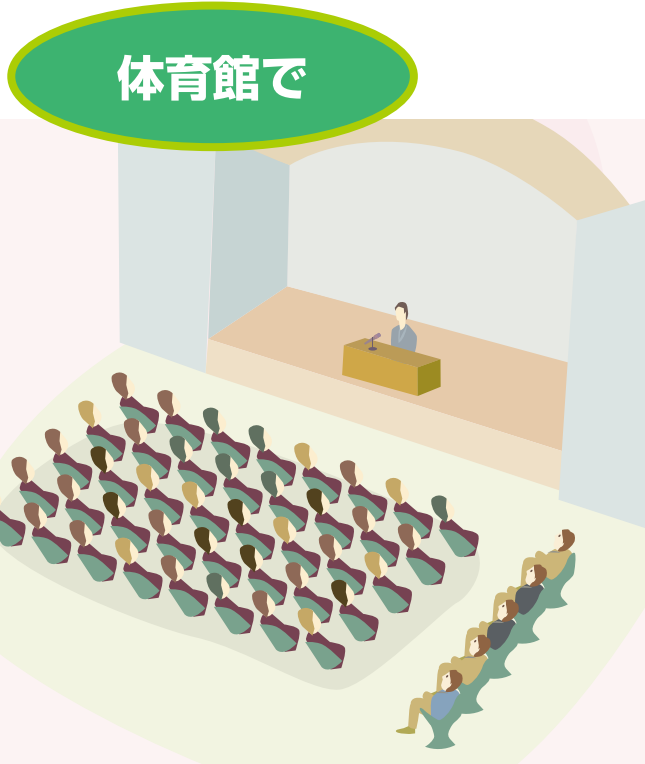
※お買い上げ時には、B11（グループ番号1、チャンネル番号1）に設定されています。混信が起こる場合はチャンネルを変更してご使用ください。
※同一場所での同時使用は最大6波までです。ワイヤレスマイクを2本以上使用される場合は、同一グループ内の異なったチャンネルをご使用ください。また、6チャンネルを越えてご使用になりたい場合は、別途機器の設定が必要です。

*1 PLLシンセサイザー方式…6グループ、全30波に分かれる800MHz帯のワイヤレスチャンネル別周波数の中から、任意の周波数を自由に設定できる機能です。同イベント会場での多チャンネル使用時等は、チャンネルを変更することで混信を大幅に低減できます。
*2 ダイバシティ方式…アンテナ回路が2系統のものを言います。比較的広い場所（30×30m）や、マイクを持つ人が動き回ったり、デッドポイントの多い空間での使用に適しています。
*3 シングル方式…アンテナ回路が1系統のものを言います。比較的狭い場所でマイクを持つ人が動き回らない場合に最適、ローコストが魅力の一つです。

多チャンネル使用でも信頼性の高い、TOA 800MHz帯ワイヤレスシステム

会議から講義、宴会場、さらに学校の体育館、校庭まで高機能・高音質のワイヤレスシステムを自在に構築。

3段階の混信対策機能により、同一・隣接空間でも快適にご利用いただけるTOAの800MHz帯PLLシンセサイザ方式ワイヤレスシステム。さらに機能アップして、「最大30チャンネルまで同一空間内で混信のストレスなく同時使用可能」を実現しました。使用シーンや場所に応じてますます便利にお使いいただけるようになりました。

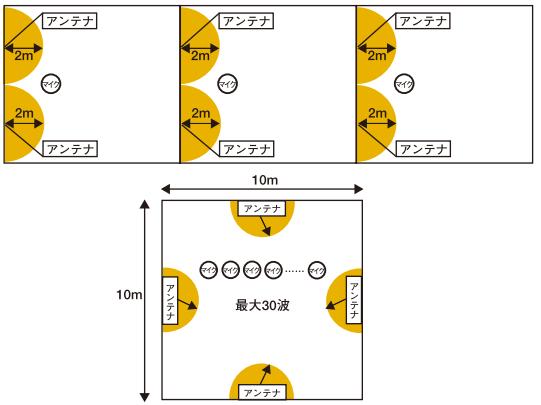


30チャンネル使用の場合

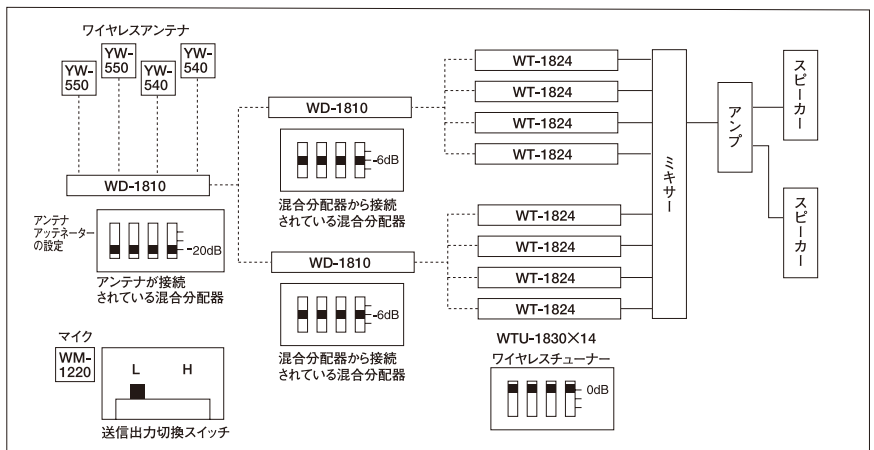
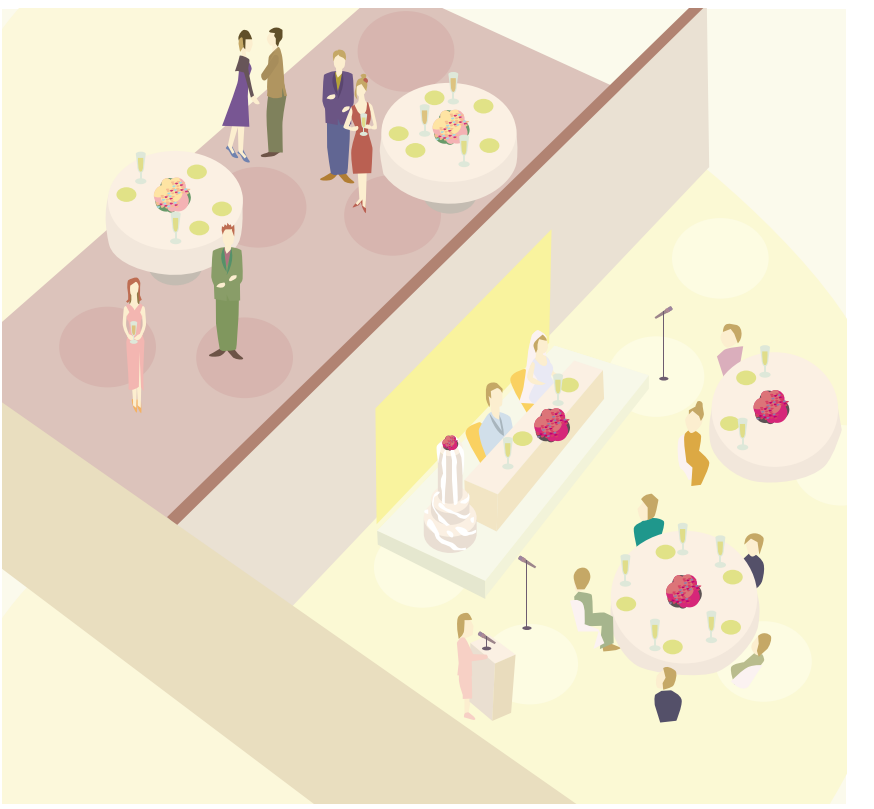
同一空間でマイク最大30本を使用 最大30本のマイクを複数の空間に分割しても使用可能

大学・予備校の教室棟・ホテルの宴会場フロアで

同一空間、または隣接・上下する空間でマイクを最大30本まで同時に使うことができるシステムです。学校やホテル、宴会場などマイクが使用される空間が連続する施設に最適です。各空間内でマイクを複数本使用することも可能です。



- 下表を参考にマイク、チューナーの周波数を設定してください。
- アンテナとワイヤレスマイクは見通しで2m以上離してお使いください。
- ワイヤレスマイクはアンテナから2～10mの範囲でお使いいただけます。
- ワイヤレスマイクを2本以上使用する場合は、マイク同士の間隔を50cm以上離してください。
- アンテナ同士は4～10m離して設置してください。
- 16ch～30ch使用の場合、混合分配器 [WD-1810] を3台、右図のように接続する必要があります。



※送信出力切替スイッチはワイヤレスマイクの電池装着部の下にあり、多チャンネル使用の際にも使用します。 ※上記の設定内容は代表例であり、実際の使用環境に応じた設定が必要な場合があります。

30波使用時周波数 (MHz)					
スイッチの設定	チャンネルNo.	周波数	スイッチの設定	チャンネルNo.	周波数
11	1	806.125	43	16	808.000
21	2	806.250	52	17	808.125
12	3	806.375	34	18	808.250
22	4	806.500	53	19	808.375
31	5	806.625	25	20	808.500
41	6	806.750	35	21	808.625
32	7	806.875	54	22	808.750
23	8	807.000	26	23	808.875
13	9	807.125	15	24	809.000
61	10	807.250	44	25	809.125
33	11	807.375	36	26	809.250
42	12	807.500	45	27	809.375
51	13	807.625	16	28	809.500
14	14	807.750	55	29	809.625
24	15	807.875	46	30	809.750

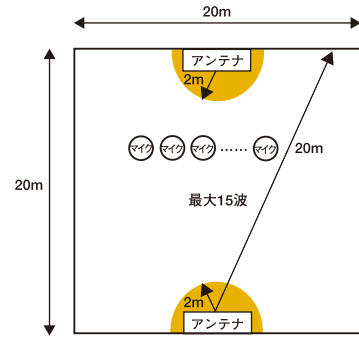
7～15チャンネル使用の場合

同一空間でマイク最大15本を同時使用 混信を回避・軽減して明瞭な音声を提供

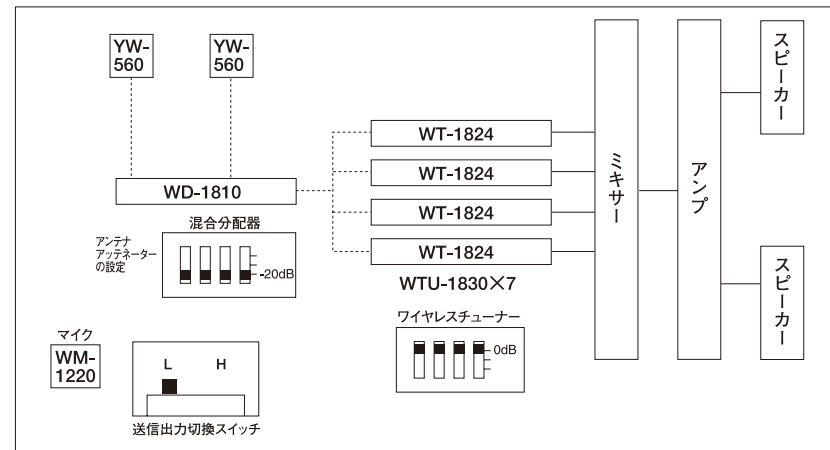
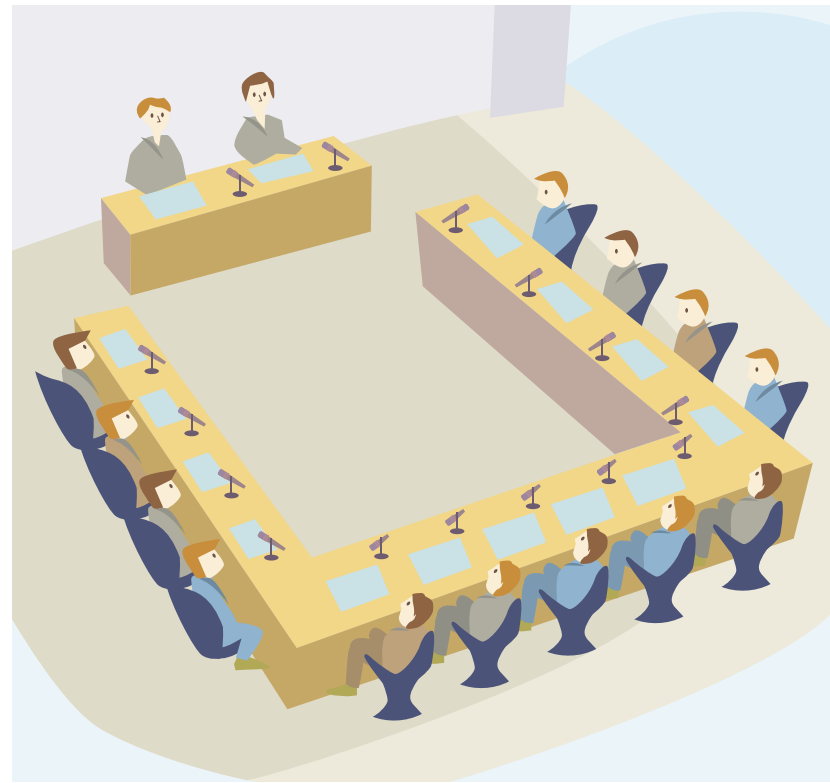
会議場・宴会場・ 屋内イベント会場で

同一空間内でマイク15本まで同時に使うことができるシステムです。

会議等で参加者全員の声をマイクを使って録音する場合や、屋内のイベント会場でコマ割りの各ブースにマイクを配置する場合などに最適です。



- 下表を参考に奇数グループまたは偶数グループから周波数を設定してください。
- アンテナとワイヤレスマイクは見通しで2m以上離してお使いください。
- ワイヤレスマイクはアンテナから2～20mの範囲でお使いいただけます。
- ワイヤレスマイクを2本以上使用する場合は、マイク同士の間隔を50cm以上離してください。
- アンテナ同士は5～20m離して設置してください。



※送信出力切替スイッチはワイヤレスマイクの電池装着部の下にあり、多チャンネル使用の際にも使用します。
※上記の設定内容は代表例であり、実際の使用環境に応じた設定が必要な場合があります。

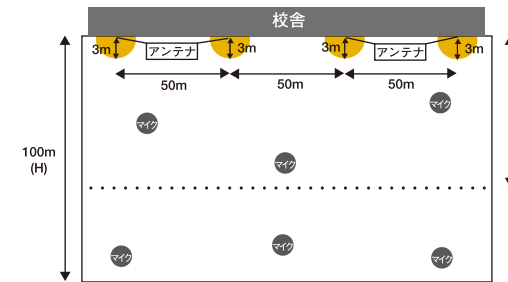
15波使用時グループ・周波数 (MHz)							
スイッチの設定	奇数グループ	偶数グループ	周波数	スイッチの設定	奇数グループ	偶数グループ	周波数
11	1		806.125	43		16	808.000
21		2	806.250	52	17		808.125
12	3		806.375	34		18	808.250
22		4	806.500	53	19		808.375
31	5		806.625	25		20	808.500
41		6	806.750	35	21		808.625
32	7		806.875	54		22	808.750
23		8	807.000	26	23		808.875
13	9		807.125	15		24	809.000
61		10	807.250	44	25		809.125
33	11		807.375	36		26	809.250
42		12	807.500	45	27		809.375
51	13		807.625	16		28	809.500
14		14	807.750	55	29		809.625
24	15		807.875	46		30	809.750

6チャンネル以下使用の場合

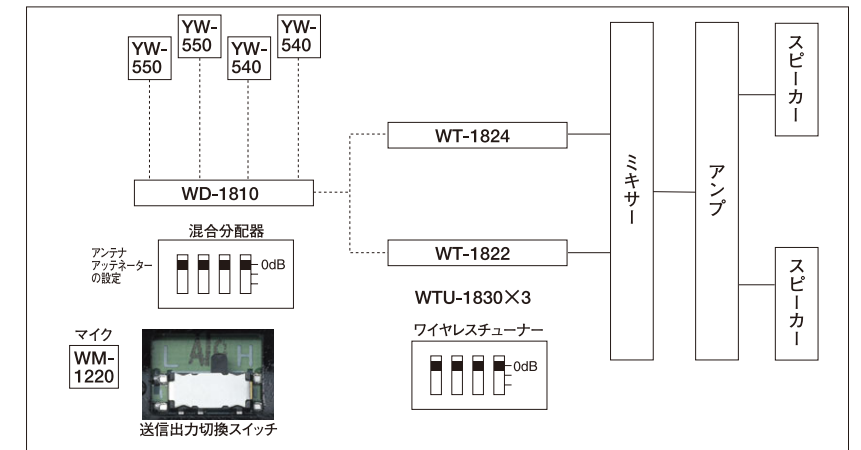
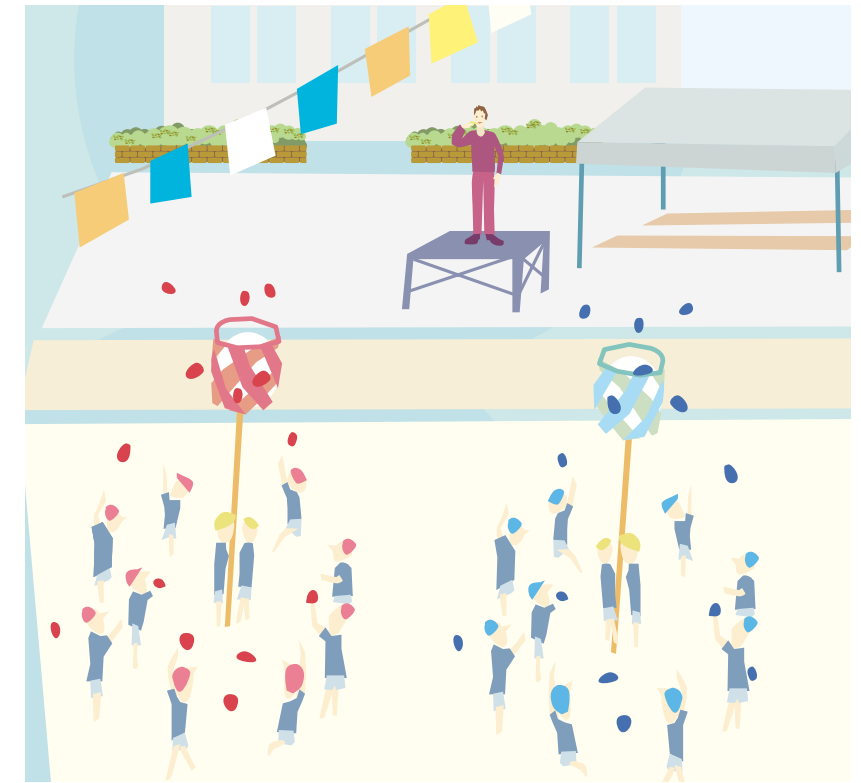
6波までのワイヤレスマイクを同時使用 マイクがアンテナから100m程度離れてもしっかり電波をキャッチ

体育館・校庭・ 屋外イベント会場で

体育館や運動場などの広い場所で使用する場合に最適のシステムです。見通しの良い屋外ならワイヤレスマイクの送信出力切替スイッチを「H」側(6mW)にすることでアンテナから半径約100m、「L」側(2mW)にすることで同じく半径約60mのエリアをカバーします。送信出力切替スイッチを「L」側(2mW)に設定することにより電池消費を抑えて長時間、連続使用することもできます。



- 下表の中から、同グループの最大6波を選び、ワイヤレスマイクとワイヤレスチューナーの周波数を設定します。
- アンテナとワイヤレスマイクは3m以上離してお使いください(「H」時)。
- ワイヤレスマイクを2本以上使用する場合は、マイク同士の間隔を50cm以上離してください。
- アンテナ同士は50～100m離して設置してください。
- ワイヤレスアンテナ[YW-550][YW-540]を使用した時のケーブルの延長可能距離は、同軸ケーブル[5C-FB]で50m、同軸ケーブル[7C-FB]で70mです。それ以上延長する場合は、アンテナブースター[YW-1000]を使用してください。ブースターを2台使用して、ケーブルを最大約200m延長できます。



※送信出力切替スイッチはワイヤレスマイクの電池装着部の下にあり、多チャンネル使用の際にも使用します。
※上記の設定内容は代表例であり、実際の使用環境に応じた設定が必要な場合があります。

6波使用時グループ・周波数 (MHz)															
スイッチの設定	B1グループ	B2グループ	B3グループ	B4グループ	B5グループ	B6グループ	周波数	スイッチの設定	B1グループ	B2グループ	B3グループ	B4グループ	B5グループ	B6グループ	周波数
11	B11						806.125	43							808.000
21		B21					806.250	52						B52	808.125
12	B12						806.375	34				B34			808.250
22		B22					806.500	53						B53	808.375
31			B31				806.625	25		B25					808.500
41				B41			806.750	35			B35				808.625
32			B32				806.875	54					B54		808.750
23		B23					807.000	26		B26					808.875
13	B13						807.125	15	B15						809.000
61						B61	807.250	44				B44			809.125
33			B33				807.375	36			B36				809.250
42				B42			807.500	45				B45			809.375
51					B51		807.625	16	B16						809.500
14	B14						807.750	55					B55		809.625
24		B24					807.875	46				B46			809.750

800MHz帯 PLLシンセサイザー方式 ワイヤレスマイク

PLLシンセサイザー方式による30チャンネルの周波数を搭載

高安定水晶制御のPLLシンセサイザー方式を採用。800MHz帯全30波から任意のチャンネルを設定でき、多チャンネル使用時の混信を軽減します。

同一空間内でマイクを30本まで同時使用可能

「30ch対応」のマイクは、多チャンネル対応チューナー(WT-1822/1824)との組み合わせで、同一空間内でマイクを30本まで同時使用することができます。

入力感度調整機能を搭載 (WM-1320)

タイピン型のマイクヘッドを衣服などに取り付けて使用するツーピース型ワイヤレスマイク(WM-1320)では、話し手の声量やマイクの取り付け位置に応じてマイクの入力感度を変更する入力感度調整機能を搭載。さらに、マイクユニットを改善し、蛍光灯からの電磁ノイズを入りにくくしています。

防滴型、堅牢型、高音質型ワイヤレスマイクをそれぞれラインナップ

防滴型ワイヤレスマイク(WM-1230)は金属筐体を使用し、少雨の中でも使用できる防水性能IPX4(防まつ型/いかなる方向からの水の飛沫によっても有害な影響を受けない)を持っています。落としく、こわれない形のプレストーク式ワイヤレスマイク(WM-1420)は物販店や駅などでの使用環境に耐える堅牢性を追求しました。高音質型ワイヤレスマイク(WM-1265B/1265S)はマイクユニットに音質に優れたダイナミック型を使用しており、ボーカル用途に最適です。また、高音質型ワイヤレスマイク(WM-1270)は、低音域と高音域の特性が向上。筐体が金属となり質感・重量感もアップ。イベントホールなど、クオリティの高いサウンドを要求されるシーンに最適です。

衛生面に優れた抗菌処理 (WM-1220/1320/1230/1420/1265B/1265S/1270)

マイクのケース部分には、抗菌処理を施していますので、安心してお使いいただけます。

PLLシンセサイザー方式 ワイヤレスマイク ハンド型 **30ch対応** **抗菌** **スピーチ用**

WM-1220
希望小売価格 **¥51,500(税抜)**



●特定小電力無線局ラジオマイク(800MHz帯)の規格に適合したハンド型ワイヤレスマイクロホンです。

PLLシンセサイザー方式 ワイヤレスマイク ハンド型 **30ch対応** **抗菌** **スピーチ用** **ボーカル用**

WM-1265B
希望小売価格 **¥63,500(税抜)**



●特定小電力無線局ラジオマイク(800MHz帯)の規格に適合したハンド型ワイヤレスマイクです。

PLLシンセサイザー方式 防滴ワイヤレスマイク ハンド型 **30ch対応** **防滴 IPX4** **抗菌** **スピーチ用**

WM-1230
希望小売価格 **¥64,500(税抜)**



●屋外使用にも耐えられる防滴型ワイヤレスマイクロホン(防水性能:IPX4)です。
●金属ボディーを採用し、高性能内蔵アンテナによる安定感で、屋外の使用にも高い信頼性を確保できます。

PLLシンセサイザー方式 ワイヤレスマイク ハンド型 **30ch対応** **抗菌** **スピーチ用** **ボーカル用**

WM-1265S
希望小売価格 **¥63,500(税抜)**



●特定小電力無線局ラジオマイク(800MHz帯)の規格に適合したハンド型ワイヤレスマイクです。

PLLシンセサイザー方式 ワイヤレスマイク ハンド型 **30ch対応** **抗菌** **ボーカル用**

WM-1270
希望小売価格 **¥77,900(税抜)**



●特定小電力無線局ラジオマイク(800MHz帯)の規格に適合したボーカル用ハンド型ワイヤレスマイクです。
●音質の優れたダイナミック型マイクユニットの採用により、クリアで強い音質を実現しています。
●最大入力音圧はPADスイッチにより130~142dB SPLの範囲で6dBごとに設定でき、幅広い入力音圧への対応が可能です。

PLLシンセサイザー方式 ワイヤレスマイク タイピン型 **30ch対応** **抗菌** **スピーチ用**

ツーピース型 **WM-1320**
希望小売価格 **¥58,700(税抜)**



●特定小電力無線局ラジオマイク(800MHz帯)の規格に適合したツーピース型ワイヤレスマイクです。



PLLシンセサイザー方式 ワイヤレスマイク プレストーク型 **30ch対応** **抗菌** **スピーチ用** **プレストーク**

コンパクト型/スピーチ用 **WM-1420**
希望小売価格 **¥75,100(税抜)**



●特定小電力無線局ラジオマイク(800MHz帯)の規格に適合したプレストーク型ワイヤレスマイクです。
●チャイム機能、トークスライターのロック機能、マイク感度切替機能を搭載しており、本体側面のスイッチ操作で送信チャンネルを含む各機能の組み合わせを切替えることができるため、幅広い用途に対応することが可能です。
●手に馴染む湾曲形状と指かけ用リング形状により落下しにくいデザインで、内部の衝撃吸収素材により落下衝撃に強い構造となっています。
●電池交換の手間を省く充電式(専用充電器BC-1420・別売)。単3形乾電池も使用可能です。
●アンテナ内蔵型です。

品番	WM-1220	WM-1230	WM-1265B	WM-1265S
電波型式	F3E			
送信周波数	806.125~809.750MHz(30波のうち1波)			
トーン信号	3波切替式			
発振方式	水晶制御PLLシンセサイザー方式			
定格空中線電力	2mW(L)/6mW(H)			
到達距離	条件の良い屋外にて約60m:2mW(L)* 条件の良い屋外にて約100m:6mW(H)*			
変調感度	±4.8kHz(1kHz 90dB SPL入力時)		±4.8kHz(1kHz 96dB SPL入力時)	
最大入力音圧	126dB SPL(±38kHz偏移時)		132dB SPL(±38kHz偏移時)	
入力等価雑音	34dB SPL以下(Aカーブ使用)		40dB SPL以下(Aカーブ使用)	
使用マイク	単一指向性エレクトレットコンデンサー型		単一指向性ダイナミック型	
周波数特性	100Hz~12kHz		100Hz~15kHz	
プリエンファシス	50μs 内蔵型			
アンテナ	50μs 内蔵型			
使用電池	単3形乾電池R6PU または専用充電電池WB-1000A(1個)	単3形乾電池R6PU(1個)	単3形乾電池R6PU または専用充電電池WB-1000A(1個)	
電池持続時間	約14時間(2mW時)/約10時間(6mW時) :マンガン乾電池(黒)R6PU または専用充電電池WB-1000A 常温・連続使用にて	約14時間(2mW時)/ 約10時間(6mW時) :マンガン乾電池(黒)R6PU 常温・連続使用にて	約14時間(2mW時)/約10時間(6mW時) :マンガン乾電池(黒)R6PU または専用充電電池WB-1000A 常温・連続使用にて	
使用温度範囲	0℃~+40℃			
防水性能	-		IPX4	
仕上	ボディー:ABS樹脂 ダークグレー(マンセルN2.0近似色) 塗装 ヘッド:金属メッシュ(鉄) ダークグレー(マンセルN2.0近似色) 塗装	ボディー:アルミ ダークグレー(マンセルN2.0近似色) 塗装 ヘッド:金属メッシュ(鉄) ダークグレー(マンセルN2.0近似色) 塗装	ボディー:ABS樹脂 ダークグレー(マンセルN2.0近似色) 塗装 ヘッド:金属メッシュ(鉄) ダークグレー(マンセルN2.0近似色) 塗装	ボディー:ABS樹脂 シルバー 塗装 ヘッド:金属メッシュ(鉄) シルバー 塗装
質量	約180g(電池含む)	約285g(電池含む)	約205g(電池含む)	
付属品	マイクホルダー(φ30~φ35mm, NS5/8→U5/16変換アダプター付)×1, 単3形乾電池(R6PU)×1, 設定用ドライバー×1, カラーマーク(6色)×1, チャンネルシール×1, 収納ケース×1	マイクホルダー(φ30~φ35mm, NS5/8→U5/16変換アダプター付)×1, 単3形乾電池(R6PU)×1, 設定用ドライバー(本体内蔵)×1, カラーマーク(6色)×1, チャンネルシール×1, 収納ケース×1, 転がり止め×1	マイクホルダー(φ30~φ35mm, NS5/8→U5/16変換アダプター付)×1, 単3形乾電池(R6PU)×1, 設定用ドライバー×1, カラーマーク(6色)×1, チャンネルシール×1, 収納ケース×1	

*受信側ATT 0dB時
※B1~4グループは最大6波まで、B5グループは5波までの同時使用が可能です。B6グループは1波のみ使用できます。
※多チャンネル同時使用対応のチューナーおよびチューナーユニットとの組合せでは、使用条件を設定することで、最大15波または30波までの同時使用が可能です。

品番	WM-1270	WM-1320
電波型式	F3E	
送信周波数	806.125~809.750MHz(30波のうち1波)	
トーン信号	3波切替式	
発振方式	水晶制御PLLシンセサイザー方式	
定格空中線電力	2mW(L)/6mW(H)	
到達距離	条件の良い屋外にて約60m:2mW(L)* 条件の良い屋外にて約100m:6mW(H)*	
変調感度	±4.8kHz(1kHz 94dB SPL入力時)	
最大入力音圧	142dB SPL(PAD -12dB ±38kHz偏移時)	
入力感度調節	-	
入力等価雑音	34dB SPL以下(Aカーブ使用)	
使用マイク	単一指向性ダイナミックマイク	単一指向性バックエレクトレットコンデンサー型
周波数特性	80Hz~15kHz	100Hz~12kHz
プリエンファシス	50μs 内蔵型	
アンテナ	50μs 内蔵型	
使用電池	単3形乾電池R6PU(1個)	単3形乾電池R6PU または専用充電電池WB-1000A(1個)
電池持続時間	約14時間(2mW時)/約10時間(6mW時) :マンガン乾電池(黒)R6PU 常温・連続使用にて	約14時間(2mW時)/約10時間(6mW時) :マンガン乾電池(黒)R6PU または専用充電電池WB-1000A 常温・連続使用にて
使用温度範囲	0℃~+40℃	
仕上	ボディー:アルミ ダークグレー(マンセルN2.0近似色) 塗装 ヘッド:金属メッシュ(鉄) ダークグレー(マンセルN2.0近似色) 塗装	ボディー:ABS樹脂 ダークグレー(マンセルN2.0近似色) 塗装
質量	約335g(電池含む)	約110g(電池含む)
付属品	マイクホルダー(φ30~φ35mm, NS5/8→U5/16変換アダプター付)×1, 単3形乾電池(R6PU)×1, 設定用ドライバー(本体内蔵)×1, カラーマーク(6色)×1, チャンネルシール×1, 収納ケース×1	首掛用マイクホルダー×1, 単3形乾電池(R6PU)×1, 設定用ドライバー×1, カラーマーク(6色)×1, チャンネルシール×1, 収納ケース×1

*受信側ATT 0dB時
※B1~4グループは最大6波まで、B5グループは5波までの同時使用が可能です。B6グループは1波のみ使用できます。
※多チャンネル同時使用対応のチューナーおよびチューナーユニットとの組合せでは、使用条件を設定することで、最大15波または30波までの同時使用が可能です。

ヘッドセットマイク **WH-4000A**
希望小売価格 **¥14,000(税抜)**

- ワイヤレスマイクWM-1320と組み合わせで使用するヘッドセットマイクです。
- ヘッドバンドにより頭部にしっかりと固定できます。
- 軽量で汗に強い構造を採用しています。
- 質量:約50g(コード含む)
- ウエストポーチ別売、ウインドスクリーン付

ウエストポーチ **WH-4000PJ**
希望小売価格 **¥3,750(税抜)**

- ヘッドセットマイクを使用するときに、本体のワイヤレスマイクを収納するためのウエストポーチです。

WH-4000A用ウインドスクリーン
WH-4000S
希望小売価格 **¥2,500(税抜)**

- ヘッドセットマイクの交換用ウインドスクリーンです。
- 10個入

ヘッドセットマイク ポーチ付 **WH-1000**
希望小売価格 **¥16,000(税抜)**

- ワイヤレスマイクWM-1320と組み合わせで使用する専用のヘッドセットマイクです。*
- ※エアロピクス等激しい動きをもたう使用には適しませんのでご注意ください。
- 指向特性:単一指向性
- 質量:約47g(コード含む)
- 付属品:収納ケース×1, ベルトポーチ×1, ウインドスクリーン(黒)×2

ワイヤレスマイク専用充電電池 **WB-1000A-2**
希望小売価格 **¥1,800(税抜)**

- ワイヤレスマイクWM-1220, WM-1265B, WM-1265S, WM-1320, WM-1420の専用充電電池です。
- WB-1000A 2本1組

WB-2000-2
希望小売価格 **¥2,200(税抜)**

- ワイヤレスマイクWM-1420用の充電電池です。
- WB-2000 2本1組

ワイヤレスマイク用充電器 **BC-1000**
希望小売価格 **¥54,600(税抜)**

- ワイヤレスマイクWM-1220, WM-1265B, WM-1265S, WM-1320用の充電器です。
- ワイヤレスマイクを2本同時に充電できます。
- ワイヤレスマイク専用充電電池WB-1000A-2(WB-1000Aが2本入り)付属。

電源	AC100V 50/60Hz 11VA(ACアダプター)
充電時間	約90分
充電台数	2台

プレストーク型ワイヤレスマイク用充電器 **BC-1420**
希望小売価格 **¥43,000(税抜)**

- ワイヤレスマイクWM-1420専用の充電器です。
- ワイヤレスマイクを2本同時に充電できます。
- ワイヤレスマイク専用充電電池WB-2000-2(WB-2000が2本入り)付属。

電源	AC100V 50/60Hz(ACアダプター(付属品)使用)
充電時間	約2時間(専用充電電池WB-2000使用時) 約1時間(専用充電電池WB-1000A使用時)
充電台数	2台

800MHz帯 PLLシンセサイザー方式 ワイヤレスチューナー

20m×20mのエリアで
最大30チャンネルの
同時使用が可能

WT-1822、WT-1824は「30ch対応」のダイバシティチューナーです。同一空間内で30チャンネルまで対応可能です。会議室や教室、宴会場など限られたスペースで多くのマイクをお使いいただけます。

チューナーユニットは
チューナー前面から
着脱可能

チューナー前面のパネルを取り外して着脱するだけの簡単構造。チューナーをラックに設置した後の増設も簡単に行なうことができます。

コネクター形状を変更し、
音切れや音質劣化を
未然に防止

ケーブル抜けや接触不良による音切れ、音質劣化を防ぐために、単独出力端子にXLRタイプのコネクターを採用し、信頼性を向上。また誤操作防止のためにスケルチ調節つまみの形状変更、効果がわかりやすい機能表示「スケルチ/受信範囲」にしています。(WT-1822/1824)

ワイヤレスチューナーは
3段階プラス1の
混信軽減機能

① 空きチャンネル検索機能

使われていないチャンネルを検索して表示する「チャンネルチェック」機能を搭載。これをもとにチャンネル設定することにより、混信を避けることができます。

② アンテナアッテネーター機能

アンテナアッテネーターをチューナー側にも装備。アンテナごとの感度をチューナーで操作して、混信を軽減させることができます。

③ スケルチ機能

使用する場所に合ったスケルチレベルを表示・設定することができます。スケルチ解除により混信妨害の状態を直接音声で確認することも可能です。

④ プラス1機能 = トーン機能

3つのトーン周波数を実装。同じ周波数のマイクがあった時、トーン周波数を変更して混信を避けることができます。

途切れにくいダイバシティタイプ

PLLシンセサイザー方式 **ダイバシティ**
ダイバシティワイヤレスチューナー
WT-1822
希望小売価格¥146,500(税抜)

2チャンネル用
ラック1Uサイズ
WTU-1830 1台内蔵

- 水晶制御PLLシンセサイザー方式による800MHz帯の据置型ワイヤレスチューナーです。
- ダイバシティワイヤレスチューナーユニットWTU-1830が2台(1台内蔵、1台増設可能)まで装着できます。
- ラック取付金具MB-15B(別売)を用いてラック装着も可能です。

■リアパネル

- ①ACインレット
- ②Bアンテナ入力コネクター(BNCジャック) 75Ω
- ③ミキシング出力レベル切替スイッチ
- ④ミキシング出力端子
- ⑤ミキシング入力端子
- ⑥単独出力端子
- ⑦Aアンテナ入力コネクター(BNCジャック) 75Ω



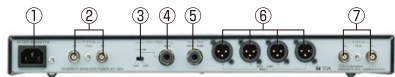
PLLシンセサイザー方式 **ダイバシティ**
ダイバシティワイヤレスチューナー
WT-1824
希望小売価格¥243,000(税抜)

4チャンネル用
ラック1Uサイズ
WTU-1830 2台内蔵

- 水晶制御PLLシンセサイザー方式による800MHz帯の据置型ワイヤレスチューナーです。
- ダイバシティワイヤレスチューナーユニットWTU-1830が4台(2台内蔵、2台増設可能)まで装着できます。
- ラック取付金具MB-15B(別売)を用いてラック装着も可能です。

■リアパネル

- ①ACインレット
- ②Bアンテナ入力コネクター(BNCジャック) 75Ω
- ③ミキシング出力レベル切替スイッチ
- ④ミキシング出力端子
- ⑤ミキシング入力端子
- ⑥単独出力端子
- ⑦Aアンテナ入力コネクター(BNCジャック) 75Ω



品番	WT-1822	WT-1824
電源	AC100V 50/60Hz	AC100V 50/60Hz
消費電力	15W以下(WTU-1830 2台使用時)	21W以下(WTU-1830 4台使用時)
受信周波数	800MHz帯	
受信感度	SN比25dB以上(10dBμV入力,1kHz変調,±4.8kHz偏移)	
スケルチ	約30dB可変可能	
SN比	64dB以上(60dBμV入力,±4.8kHz偏移, Aカーブ使用)	
トーンスケルチ周波数	3波切替	
アンテナ入力	75Ω BNCジャック(アンテナ供給電源 DC9V 最大65mA)	
アンテナ入力ATT	0dB / -6dB / -20dB 3段階切替	
単独出力	定格出力:-10dB* 600Ω 電子バランス XLR-3-32相当品(±4.8kHz偏移) 音量調節器最大	
ミキシング出力	定格出力:-10dB*(ライン) / -60dB*(マイク) 600Ω 2段階切替 3極ホーンジャック:電子バランス(3極プラグ) / 不平衡(2極プラグ)	
ミキシング入力	定格入力:-10dB* 600Ω 不平衡 ホーンジャック	
周波数特性	50Hz~12kHz	
使用温度範囲	-10℃~+50℃	
仕上	パネル:アルミ 黒(マンセルN1.0近似色) 3分艶 塗装 ケース:表面処理銅板 黒(マンセルN1.0近似色) 塗装	
寸法	420(W)×46(H)×305.3(D)mm	
質量	約3.8kg	約4.1kg
付属品	電源コード(2m)×1,ホーンプラグ付コード(1m)×1, カラーマーク(6色)×1,チャンネルシール×1	
別売品	ダイバシティチューナーユニット: WTU-1830(1台増設可) ラックマウント金具:MB-15B BNCプラグ:YA-641	ダイバシティチューナーユニット: WTU-1830(最大2台増設可) ラックマウント金具:MB-15B BNCプラグ:YA-641

*WT-1822にはWTU-1830が1台、WT-1824にはWTU-1830が2台内蔵されています。WTU-1830はパネル前面より増設することができます。
*WTU-1830以外のチューナーユニットを使用すると故障の原因となりますのでご注意ください。
*遊技場など金属物の影響の大きい場所では別売のアンテナYW-540,YW-550,YW-560を4本設置してください。
*混信軽減機能としてアンテナ入力ATT、スケルチ調節機能の他、空きチャンネル検索機能、スケルチチェック機能、スケルチ解除機能があります。
*各アンテナ入力端子には、アンテナプリアンプYW-1000(別売)をA1A2入力合計で3台、B1B2入力合計で3台が接続できます。
また、各コネクターごとに直列に2台まで接続できます。



- ①電源スイッチ
- ②電源表示灯
- ③スケルチ調節器:受信感度を変えることができます。
- ④スケルチ解除キー:受信するチャンネルの妨害電波の様子を音声で確認できます。
- ⑤カラーマーク/チャンネルシール貼付位置:組み合わせるワイヤレスマイクと同じカラーマーク(付属品)またはチャンネルシール(付属品)を貼ります。
- ⑥グループ番号表示:受信するグループを表示します。
- ⑦グループ番号設定キー:受信するグループ番号を設定します。
- ⑧チャンネル番号表示:受信するチャンネル番号を表示します。
- ⑨チャンネル番号設定キー:受信するチャンネル番号を設定します。

- ⑩受信表示灯:受信したアンテナ側が点灯します。
- ⑪ピーク表示灯:ワイヤレスマイクの音が歪み始めると点灯します。
- ⑫音量調節つまみ:ワイヤレスマイクの音量を調節します。
- ⑬ダイバシティチューナーユニット組み込み部:ダイバシティチューナーユニットWTU-1830を組み込みます。
- ⑭アンテナアッテネータースイッチ:各アンテナごとに感度を設定でき、近接使用時の混信を軽減させます。
- ⑮スケルチチェックキー:使用場所でのスケルチ調節の目安を表示します。
- ⑯チャンネルチェックキー:全チャンネルを検索して、使われていないチャンネルを表示します。

PLLシンセサイザー方式 **ダイバシティ**
ダイバシティチューナーユニット
WTU-1830
希望小売価格
¥71,800(税抜)

30ch対応

- WT-1822、WT-1824専用のプラグイン型チューナーユニットです。
- チューナー正面の設定スイッチの操作により30波の周波数設定が可能です。

電源	DC6~10V(本体から供給)
消費電力	120mA以下(表示部含まず)
局部発振方式	水晶制御PLLシンセサイザー方式
受信周波数	806.125~809.750MHz(30波のうち1波)
受信方式	スーパーヘテロダイン方式
ダイバシティ方式	スペースタイポダイバシティ
アソシエーション	50Ω
受信感度	SN比25dB以上(10dBμV入力,1kHz変調,±4.8kHz偏移)
スケルチ	30dB可変可能(チューナー本体のスケルチボリュームにより可変可能)
SN比	64dB以上(60dBμV入力,±4.8kHz, Aカーブ使用)
出力	0dB*(±38kHz偏移時, 負荷4.7kΩ以上)
ディエンファシス	50μs
使用温度範囲	-10℃~+50℃
仕上	表面処理銅板
寸法	60(W)×25(H)×138.6(D)mm
質量	約130g
付属品	カラーマーク×1,チャンネルシール×1
適合機種(別売)	ダイバシティワイヤレスチューナー:WT-1822, WT-1824

*出荷時にはB11(806.125MHz)に設定されています。
*B1~4グループは同一グループとして最大6波まで使用できます。
また、B5グループは5波まで、B6グループは1波のみ使用できます。
*最大15波、30波同時使用に対応しています。

ワイヤレスアンテナ 混合分配器 **ダイバシティ**

ワイヤレスアンテナ
混合分配器
WD-1810
希望小売価格¥115,500(税抜)

30ch対応

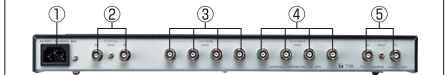
電源	AC100V 50/60Hz
消費電力	8W(WTU-1710(別売) 2台使用時)
受信周波数	800MHz帯
アンテナ入力	75Ω BNCジャック(アンテナ供給電源 DC8V 最大35mA)
最大出力	12dB*
単独出力	最大+12dB* 600Ω 不平衡 ホーンジャック
ミキシング出力	ライン:最大+12dB* 600Ω 不平衡 ホーンジャック マイク:最大-32dB* 500Ω 不平衡 ホーンジャック
ミキシング入力	最大+12dB* 600Ω 不平衡 ホーンジャック
周波数特性	50Hz~12kHz(+0dB, -4dB)
使用温度範囲	-10℃~+50℃
仕上	パネル:アルミ 黒(マンセルN1.0近似色) 3分艶 マラミン付塗装 ケース:プレコート銅板 黒(マンセルN1.0近似色) 3分艶
寸法	210(W)×47.5(H)×253(D)mm
質量	約2.1kg
付属品	ホーンプラグ付コード(1m)×1

WTU-1710(別売)装着時
受信感度:10dBμV以下(SN比:25dB 1kHz変調 4.8kHz偏移)
スケルチ感度:12dBμV
S/N比:60dB以上(60dBμV入力 1kHz変調 4.8kHz偏移)
残留雑音:20μV以下(聴感補正 Aカーブ, VR最小)
歪率:3%以下

別売品
ラックマウント金具:MB-15B-BK(1台ラックマウントする場合)
MB-15B-J(2台連続してラックマウントする場合)

■リアパネル

- ①AC電源端子
- ②アンテナ入力Bコネクター(BNCジャック) 75Ω
- ③アンテナ出力Bコネクター(BNCジャック) 75Ω
- ④アンテナ出力Aコネクター(BNCジャック) 75Ω
- ⑤アンテナ入力Aコネクター(BNCジャック) 75Ω



電源	AC100V 50/60Hz
消費電力	8W以下
混合分配機能	2入力,4出力×2系統
通過周波数帯域	806~810MHz
利得	0dB
アンテナ入力ATT	0dB / -6dB / -20dB 3段階切替
入力	75Ω 不平衡 2回路×2系統 BNCジャック(アンテナ供給電源 DC9V 最大65mA)
出力	75Ω 不平衡 4回路×2系統 BNCジャック
使用温度範囲	-10℃~+50℃
仕上	パネル:アルミ 黒(マンセルN1.0近似色) 3分艶 塗装 ケース:表面処理銅板 黒(マンセルN1.0近似色) 塗装
寸法	420(W)×46(H)×294(D)mm
質量	約3.4kg
付属品	電源コード(2m)×1, BNCプラグ付コード(50cm)×4 ラックマウント金具:MB-15B BNCプラグ:YA-641(ねじ止めタイプ), YA-642(ハンダ付けタイプ)

別売品
ラックマウント金具:MB-15B-BK(1台ラックマウントする場合)
MB-15B-J(2台連続してラックマウントする場合)
BNCプラグ:YA-641(ねじ止めタイプ),
YA-642(ハンダ付けタイプ)

*混信軽減機能としてアンテナ入力ATTを装備しています。
*各アンテナ入力端子には、アンテナプリアンプYW-1000(別売)を2台までつなぐことができます。

コストパフォーマンスに優れたシングルタイプ

シングル
ワイヤレスチューナー **シングル**
WT-750B
希望小売価格¥47,900(税抜)

ラック1Uハーフサイズ

- 800MHz帯ワイヤレスチューナーユニットWTU-1710(別売)が2台まで装着できる、据置型のワイヤレスチューナーです。
- 別売のラックマウント金具を使用すれば、EIA規格に適合するラックに取付けることができます。

■リアパネル

- ①ACアウトレット
- ②ミキシング出力レベル切替スイッチ
- ③ミキシング出力端子
- ④ミキシング入力端子
- ⑤単独出力端子
- ⑥アンテナ入力コネクター(BNCジャック) 75Ω



電源	AC100V 50/60Hz
消費電力	8W(WTU-1710(別売) 2台使用時)
受信周波数	800MHz帯
アンテナ入力	75Ω BNCジャック(アンテナ供給電源 DC8V 最大35mA)
最大出力	12dB*
単独出力	最大+12dB* 600Ω 不平衡 ホーンジャック
ミキシング出力	ライン:最大+12dB* 600Ω 不平衡 ホーンジャック マイク:最大-32dB* 500Ω 不平衡 ホーンジャック
ミキシング入力	最大+12dB* 600Ω 不平衡 ホーンジャック
周波数特性	50Hz~12kHz(+0dB, -4dB)
使用温度範囲	-10℃~+50℃
仕上	パネル:アルミ 黒(マンセルN1.0近似色) 3分艶 マラミン付塗装 ケース:プレコート銅板 黒(マンセルN1.0近似色) 3分艶
寸法	210(W)×47.5(H)×253(D)mm
質量	約2.1kg
付属品	ホーンプラグ付コード(1m)×1

WTU-1710(別売)装着時
受信感度:10dBμV以下(SN比:25dB 1kHz変調 4.8kHz偏移)
スケルチ感度:12dBμV
S/N比:60dB以上(60dBμV入力 1kHz変調 4.8kHz偏移)
残留雑音:20μV以下(聴感補正 Aカーブ, VR最小)
歪率:3%以下

別売品
ラックマウント金具:MB-15B-BK(1台ラックマウントする場合)
MB-15B-J(2台連続してラックマウントする場合)

*本機のアンテナ入力インピーダンスは75Ωですが、適合チューナーユニットのアンテナ入力インピーダンスは50Ωです。
*入出力はIT-437(別売)を使用して平衡型に変更することができます。
*アンテナは使用目的、取付場所に応じてお選びください。(別売)
*アンテナ入力コネクターはBNCプラグYA-641(別売)をご用意ください。

PLLシンセサイザー方式 **シングル**
ワイヤレスチューナーユニット
WTU-1710
希望小売価格
¥35,900(税抜)

30ch対応

- 800MHz帯ワイヤレスシステム専用のプラグイン型PLLシンセサイザー方式ワイヤレスチューナーユニットです。
- チューナーユニット正面の設定スイッチの操作により30波の周波数設定が可能です。

■リアパネル

- ①ACアウトレット
- ②ミキシング出力レベル切替スイッチ
- ③ミキシング出力端子
- ④ミキシング入力端子
- ⑤単独出力端子
- ⑥アンテナ入力コネクター(BNCジャック) 75Ω

*出荷時にはB11(806.125MHz)に設定されています。
*B1~4グループは同一グループとして最大6波まで使用できます。
また、B5グループは5波まで、B6グループは1波のみ使用できます。

ワイヤレスアンテナ混合分配器 **シングル**

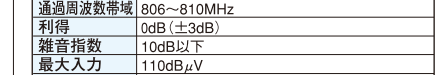
ワイヤレスアンテナ
混合分配器
WD-750B
希望小売価格
¥46,800(税抜)

ラック1Uハーフサイズ

- 800MHz帯ワイヤレスチューナーが3台まで接続できる、据置型のワイヤレスアンテナ混合分配器です。
- 別売のラックマウント金具を使用すれば、EIA規格に適合するラックに取付けることができます。

■リアパネル

- ①アンテナ出力コネクター(BNCジャック) 75Ω
- ②アンテナ入力コネクター(BNCジャック) 75Ω



電源	AC100V 50/60Hz
消費電力	4W
混合分配性能	2入力-3出力
通過周波数帯域	806~810MHz
利得	0dB(±3dB)
雑音指数	10dB以下
最大入力	110dBμV
入力回路	75Ω 不平衡 2回路 BNCジャック(アンテナ供給電源 DC8V 最大35mA 重畳)
出力回路	75Ω 不平衡 3回路 BNCジャック
使用温度範囲	-10℃~+50℃
仕上	パネル:アルミ 黒(マンセルN1.0近似色) 3分艶 マラミン付塗装 ケース:プレコート銅板 黒(マンセルN1.0近似色) 塗装
寸法	210(W)×47.5(H)×245(D)mm
質量	約1.8kg
付属品	BNCプラグ付コード(50cm)×2 ラックマウント金具:MB-15B-BK(1台ラックマウントする場合) MB-15B-J(2台連続してラックマウントする場合) BNCプラグ:YA-641(ねじ止めタイプ), YA-642(ハンダ付けタイプ)

MB-15B-BK 取付図

MB-15B 取付図

MB-15B-J 取付図

ワイヤレスアンテナ

壁・天井取付用ワイヤレスアンテナ

YW-560

希望小売価格
¥38,500(税抜)



- 800MHz帯ワイヤレスシステムのアンテナエレメント内蔵型、壁・天井取付用の指向性平面アンテナです。
- アッテネータースイッチ、帯域フィルターおよびブースター回路を内蔵しており、電流確認用LEDを装備しています。
- 電源:DC7~12V(アンプ、チューナー本体から供給)
- 消費電流:15mA(9V時)
- アッテネーター:0,-10,-20dB(公称)
- 取付穴ピッチ:83.5mm
- 仕上:ASA樹脂 オフホワイト
- 寸法:208(W)×208(H)×42(D)mm
- 質量:約720g
- ※ケーブルは5C-FB、7C-FBの低損失タイプをお使いください。
- ※屋外設置の際は、雨よけのある場所に設置してください。防滴構造(IPX2)ですが、取付架台と壁面の間およびスイッチツマミの部分にシーリング材でふさいでください。または、樹脂製防水形電工BOXに収納してください。

天井取付用ワイヤレスアンテナ

YW-540

希望小売価格
¥30,000(税抜)



- 800MHz帯ワイヤレスシステムの屋内専用天井取付型アンテナです。
- 帯域フィルターおよびブースター回路を内蔵しています。
- 天井への取付が容易で、外観上も目立ちにくい構造です。
- 電源:DC7~12V(アンプ、チューナー本体から供給)
- 消費電流:10mA(9V時)
- 適合プラグ:BNCプラグ(YA-641またはYA-642)
- 仕上:化粧パネル シリコンゴム オフホワイト
- 寸法:φ80×211mm
- 質量:約210g
- ※ケーブルは5C-FB、7C-FBの低損失タイプをお使いください。

移動用ワイヤレスアンテナ

YW-7520

希望小売価格
¥35,000(税抜)



- 800MHz帯ワイヤレスシステムの屋内移動用アンテナです。
- 取付にはマイクスタンド(ST-303A、ST-304A、ST-322B)が必要です。
- 寸法:125(W)272(H)31.7(D)mm
- 質量:約165g
- マイクスタンド取付用ねじ:NS5/8(W3/8への変換アダプター付)
- ※アンテナブースターについては、弊社営業所へお問い合わせください。
- ※ケーブルは5C-FB、7C-FB等の低損失タイプをお使いください。

壁取付用ワイヤレスアンテナ

YW-550

希望小売価格
¥25,900(税抜)



- 800MHz帯ワイヤレスシステムのアンテナエレメント内蔵型、壁取付用のダイポールアンテナです。
- アッテネータースイッチ、帯域フィルターおよびブースター回路を内蔵しており、電流確認用LEDを装着しています。
- 電源:DC7~12V(アンプ、チューナー本体から供給)
- 消費電流:15mA(9V時)
- アッテネーター:0,-10,-20dB(公称)
- 取付穴ピッチ:83.5mm
- 仕上:SA樹脂 オフホワイト
- 寸法:105(W)×140(H)×126(D)mm
- 質量:約300g
- ※ケーブルは5C-FB、7C-FB等の低損失タイプをお使いください。
- ※同軸ケーブル(5C-FB、7C-FB等)をワイヤレスチューナー、混合分配器およびアンテナブースターに接続するときは、BNCプラグ(別売)をご使用ください。
- ※屋外設置の際は、雨よけのある場所に設置してください。防滴構造(IPX2)ですが、取付架台と壁面の間およびスイッチツマミの部分にシーリング材でふさいでください。または、樹脂製防水形電工BOXに収納して下さい。

本体直付用ワイヤレスアンテナ

YW-510

希望小売価格
¥9,850(税抜)



- 800MHz帯ワイヤレスシステムのワイヤレスチューナー直付用アンテナです。
- 寸法:365mm(アンテナエレメント長さ)
- 質量:約40g
- 適合機種:WT-1822/WT-1824/WT-750B/WD-1810/WD-750B
- ※アンテナブースターは使用できません。

関連機器

アンテナブースター

YW-1000

希望小売価格
¥17,000(税抜)



- アンテナケーブル延長時の高周波損失(ケーブルロス)を補うための専用アンテナブースターです。
- 旧製品(YW-100B)と互換性があるため、当社従来製品と混在して使用できます。
- 電源:DC7~12V
- 消費電流:10mA(9V時)
- 入出力コネクタ:BNCジャック
- 質量:約50g
- ※ケーブルは5C-FB、7C-FBの低損失タイプをお使いください。

BNCプラグ

YA-641

希望小売価格¥2,000(税抜)

- 適合ケーブル:3C、5C用
- 同軸ケーブルとの接続がハンダゴテなしで簡単にできます。

YA-642

希望小売価格¥2,300(税抜)

- 適合ケーブル:7C用

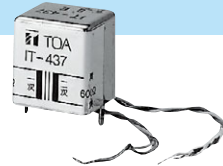


YA-641

平衡型トランス

IT-437

希望小売価格
¥1,850(税抜)



- IT-437を取り付けることにより、WT-750Bの出力を不平衡から平衡に変更できます。

接続コード

YW-P5BB

希望小売価格
¥6,000(税抜)

- 同軸ケーブル(0.5m) BNCプラグ付 <2本入り>



ワイヤレスマイクミキサー

イベント時の仮設音響に大活躍。
コンパクトなボディに、
4チャンネルのミキサー機能を備えた
ワイヤレスマイクミキサー。



※本体マイクを伸ばした状態

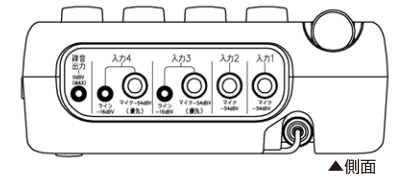


30ch
対応
スピーチ用

WM-1510

希望小売価格¥83,800(税抜)

PLLシンセサイザー方式
マイク付



▲側面

- 入力4CHのミキサー機能を備えた800MHz帯ワイヤレスマイクです。
- 縦横16.6cm×16.6cmのコンパクトなボディ。
- 収納式本体マイク1本を装備しています。
- 入力3、4はマイク/ライン切替式で、マイク音声だけでなく、演奏機器からの音声なども送信可能です。
- 内蔵式アンテナを採用。
- 電源は、単3形乾電池×2本またはAC100V(DC4.5V ACアダプター)の2電源仕様。
- 低消費電力型(アルカリ乾電池約15時間の長寿命)です。

*0dB=1V

電源	AC100V 50/60Hz(DC4.5V ACアダプター) DC3V(単3形乾電池×2) 2電源方式
消費電流	100mA(ACアダプター/乾電池使用時)
無線局の種類	特定小電力無線局ラジオマイク用無線設備
電波形式	F3E
発振方式	水晶制御PLLシンセサイザー方式
送信周波数	806.125~809.750MHz(125kHz間隔の30波)
送信出力	6mW/2mW
トーン周波数	32.768/32.718/32.818kHzのうちの1波
総合周波数特性	マイク:150Hz~12kHz ±3dB ライン:80Hz~12kHz ±3dB
プリエンファシス	50μs
入力等価雑音	43dB SPL以下(Aカーブ)
変調感度	±5kHz(マイク:74dB*/ライン:-40dB* 1kHz 音量ボリューム最大)
最大入力音圧	110dB SPL(音量ボリューム最大 ±40kHz偏移時) 120dB SPL(音量ボリューム7目盛 ±40kHz偏移時)
入力	マイク :-54dB* 2kΩ 不平衡 ホーンジャック(入力1~4)
	ライン :-16dB* 10kΩ 不平衡 ステレオミニジャック(L+Rモノラル、入力3,4切換) 本体マイク(切換式) :-46dB* 600Ω 不平衡 ミニジャック(入力1切換)
録音出力	※定格入力レベルは音量ボリューム最大、入力音圧94dB SPLとなる入力レベル 0dB*最大 不平衡 ステレオミニジャック(L+Rモノラル)
本体マイク	単一指向性コンデンサマイク
付帯機能	折りたたみ収納式本体マイク(入力1外部マイク接続時は使用不可) 本体マイクON/OFFスイッチ(本体マイクに対し有効) 音量ダウンスイッチ:減衰量20dB(入力3、入力4に対し有効)
表示	電源/バッテリー残量、入力オーバー表示、本体マイクON/OFF表示
電池持続時間	約15時間(アルカリ乾電池)、約5時間(マンガン乾電池)
アンテナ	内蔵型
使用温度範囲	0C~+40C
仕上	上ケース :ABS樹脂 ブルー(マンセル7.5PB4/8近似色)
	下ケース :ABS樹脂 グレー(マンセルN6.0近似色)
寸法	本体マイク:ポリアセタール樹脂 グレー(マンセルN6.0近似色)
質量	166(W)×66(H)×166(D)mm(マイク収納時、突起部含む)
付属品	約540g ACアダプター...1、設定用ドライバー(本体内部)...1、チャンネルシールド...1、 入力表示シールド...1

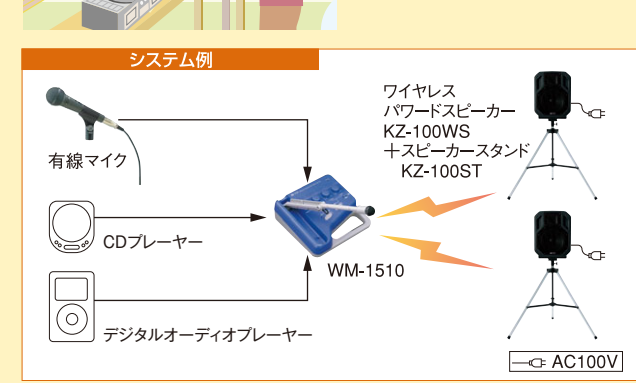
単体でも使用可能

マイク付きなので、ワイヤレススピーカーや既存放送設備と組み合わせることで、ワイヤレスマイクとして使用可能です。



ケーブル接続不要

ワイヤレスなので運動場などのイベントにわずらわしいケーブルの引きまわしが不要になります。



情操教育などにも

ライン入力で、CDプレーヤーやデジタルオーディオプレーヤーなどの音声も手元で調整し、送信できます。



ワイヤレススピーカー

「補声」という発想から生まれたハンディタイプのワイヤレススピーカー。

やや大きな声で話す必要のある、特別授業やAVプレゼンテーション等のシーンで手軽にお使いいただける、コンパクトなワイヤレススピーカーです。

販売活動に

- 店頭販売や試食コーナーにおける「補声」に。
- 特売品の案内に。

学校で

- 理科室や家庭科室などやや大きな教室における「補声」に。
- 特別教室やパソコン教室などの授業に。

システム例

ワイヤレスマイク ハンド型 WM-1220 → WA-1801 → パソコン → 液晶プロジェクター

展示会場で

- 展示会ブースや会議室などでのプレゼンテーションの「補声」に。

システム例

ヘッドセットマイク ポーチ付 WH-1000 + ワイヤレスマイク タイピン型 WM-1320 → WA-1801 + ST-16A



WA-1801
希望小売価格¥81,100(税抜)

- PLLシンセサイザー方式
- ダイバシティ
- USBポート付
- 定格出力10W
- ダイバシティチューナーユニット1台内蔵

- コンパクトなポータブル型ワイヤレススピーカー。(横幅175×高さ236.6×奥行208.5mm 質量約3.7kg)
 - PLLシンセサイザー方式800MHz帯ダイバシティタイプ。(チューナーユニット1ch内蔵)
 - USBポートを装備し、パソコンと接続してデジタル音源をそのまま入力が可能です。
 - アンテナ内蔵。
 - 高品質12cmフルレンジスピーカー使用・バスレフ型。
 - 防磁設計
 - 入力チャンネル数:ワイヤレス1、有線マイク1、ライン2。(ライン系統はミックス出力で個別音量調整不可)
 - 卓上での使用に加え、壁付け、スタンド使用など様々なアプリケーションに対応可能。
- 取付金具:WCB-31、スタンド:ST-16A(別売)

(※1)0dB=1V

電源	AC100V 50/60Hz
定格出力	10W
消費電力	37W(定格出力時)、25W(電気用品安全法による)
出力音圧レベル	89dB(1W,1m)
受信周波数	806.125~809.750MHz(B型30波のうち1波選択)
周波数特性	100Hz~15kHz
歪率	5%以下(定格出力時)
入力	ワイヤレスマイク:1回路
	有線マイク:1回路 -50dB(※1) 2kΩ 不平衡 XLR-3-31相当品/ホーンジャック共用型 適合マイクインピーダンス:600Ω
外部出力	ライン入力:-14dB(※1) 2kΩ 不平衡 モノラルホーンジャック
	-10dB(※1) 2kΩ 不平衡 ステレオミニジャック(ミキシング) USBポート(※2)
外部出力	-14dB(※1) 10kΩ 不平衡 ホーンジャック
SN比	70dB以上(定格出力比,IEC-Aカーブ)
アンテナ方式	内蔵アンテナ
スピーカー方式	12cmフルレンジスピーカー 防磁型
使用温度範囲	0℃~+40℃
仕上	フロントケース:ABS樹脂 ライトグレー(マンセルN8.0近似色) リアケース:ABS樹脂 グレー(マンセルN6.0近似色)
寸法	175(W)×236.6(H)×208.5(D)mm
質量	約3.7kg
付属品	設定用ドライバー…1
別売品	取付金具:WCB-31 スタンド:ST-16A

(※2)対応パソコン:USBポートを有するパソコン
対応OS:Windows XP/Vista/7/8.1/10(XPIは32bitのみ,Vista以降は32/64bit)
Mac OS 9.0.4以降
※WindowsおよびWindows Vistaは米国Microsoft Corporationの米国およびその他の国における登録商標です。
※Macは、米国およびその他の国々で登録されたApple Inc.の商標です。
※その他の会社名および製品名も各社の商標です。

ワイヤレスアンプ WA-2700/WA-2800シリーズ

さまざまなシーンに最適な音をお届けします。

WAリンク機能

2台のワイヤレスアンプをコード(最長20m)で接続することで、ワイヤレスマイク最大6本、有線マイク最大4本の合計10本を同時に使用可能。マイクや演奏機器の音源を2台のスピーカーより拡声でき、小規模のイベント、演説会などに便利です。

Wデジタルアンプ

本体内蔵スピーカー用、外部スピーカー用のデジタルアンプをそれぞれ搭載。個別に音量の調節が可能です。イベントの規模や内容に応じて、使い分けが可能です。

デジタルワイヤレスにも対応

デジタルワイヤレスチューナーユニットWTU-D2810を増設することで、デジタルワイヤレスマイクWM-D1210/D1310が使用できます(WA-2800シリーズのみ)。混音や情報漏洩が心配な会議やイベントの際でも安心です。

シーンモード(音質調整)を搭載

ダンスや英語のヒアリング、スピーチ主体のイベントなどで最適な音質を、4つのパターンから選択できます(標準・スピーチ・ダンス・語学学習)。

録音機能

本機で拡声されている音声をSDカード、USBメモリーに録音保存できます。録音フォーマット:MP3(モノラル)、最大ファイルサイズ:2GB(約34時間)

スピード調整&音程保持機能

CDやSD/USBプレーヤーは、習熟度に合わせて音源再生スピードを調整可能(-15~+20%)。SD/USBプレーヤーにはダンスの練習や語学学習に最適な音程保持機能を搭載。再生スピードを変えても自然な音程で再生できます。

クイック再生機能

SD/USBプレーヤーは、音源、BGMをワンタッチで再生(4曲まで登録可能)。運動会のラジオ体操やイベントなどに便利です。

4電源方式

家庭用電源(AC100V)、乾電池、専用ニッケル水素充電電池に加え、自動車用アクセサリ電源(DC12V)にも対応。災害時や街頭演説時に車からの給電も可能です。

電池残量表示

乾電池またはニッケル水素充電電池の残量を表示。安心して使用できます。



- | | |
|---|---|
| <p>ダイバシティ WA-2800
希望小売価格¥135,500(税抜)</p> <p>WA-2800CD CDプレーヤー付
希望小売価格¥181,500(税抜)</p> <p>WA-2800SC CD-SD-USB付
希望小売価格¥227,000(税抜)</p> <p>PLLシンセサイザー方式 ダイバシティ 抗菌
ダイバシティチューナーユニット(WTU-1820)1台内蔵</p> | <p>シングル WA-2700
希望小売価格¥98,000(税抜)</p> <p>WA-2700CD CDプレーヤー付
希望小売価格¥153,000(税抜)</p> <p>WA-2700SC CD-SD-USB付
希望小売価格¥198,500(税抜)</p> <p>PLLシンセサイザー方式 シングル 抗菌
ワイヤレスチューナーユニット(WTU-1720)1台内蔵</p> |
|---|---|

- 定格出力:AC駆動時22W、DC駆動時18W
- 最大出力:30W(AC駆動時)
- 入力:ワイヤレスマイク1~3、有線マイク1~2、外部入力1
- 寸法:298(W)×460(H)×220(D)mm (ハンドル部収納時)
- 質量:約5.3kg(WA-2700/2800) 約6.5kg(WA-2700CD/2800CD) 約7.2kg(WA-2700SC/2800SC)

専用のワイヤレスアンプカタログ(No.B-171)をご用意しています。

ニッケル水素充電電池

WB-WA2000
希望小売価格¥31,400(税抜)

- ニッケル水素電池パックと充電器を一体化したワイヤレスアンプ専用のニッケル水素充電電池です。
- 公称電圧:1.2V
- 定格容量:2700mAh
- 保護回路:過電流保護、加熱保護、充電時の電池温度検出
- 使用温度範囲:0℃~+40℃(充電時)、0℃~+50℃(放電時)
- 使用湿度範囲:30%~85%RH(ただし結露のないこと)
- 質量:約770g
- 付属品:電池取付金具…1、金具取付ねじ…1

アクセサリソケット接続ケーブル(5m)

YR-WA2000
希望小売価格¥6,250(税抜)

- 車から電源を取るためのワイヤレスアンプ専用の接続ケーブルです。
- 公称電圧:1.3.8V
- 公称電流:5A
- 保護回路:6Aのヒューズを内蔵
- 使用温度範囲:-10℃~+50℃
- 使用湿度範囲:30%~85%RH(ただし結露のないこと)
- 質量:約260g

800MHz帯PLLシンセサイザー方式ワイヤレスシステム関連機器

ワイヤレスパワースピーカー

KZ-100WS

希望小売価格¥236,500(税抜)

PLLシンセサイザー方式 ダイバシティ
チューナーユニット1台内蔵 防滴 定格出力100W

KZ-100WS用スピーカースタンド

KZ-100ST

希望小売価格¥37,800(税抜)

●高さ:900mm●質量:約4.6kg

- 防水・防塵性能(IP22)を装備し、屋外でも使用可能です。
- 定格出力100Wのパワーアンプを内蔵、出力音圧レベル117dBの高出力で広いエリアに拡声可能。
- 取っ手付で持ち運びも簡単、仮設PAにも最適です。
- ワイヤレスマイク2本(800MHz帯ダイバシティチューナー搭載*)、有線マイク2本、CDプレーヤー等外部機器1台の合計5系統のミキシングが可能です。
- 各系統毎に音量調節が可能。

*チューナーユニットを1台内蔵しています。ワイヤレスマイクを2本使用される場合は、チューナーユニットWTU-1820を1台増設してください。



専用の移動用PAカタログ(No.B-173)をご用意しています。

TOAワイヤレス旧規格チェッカー

『写真を送るだけ』で、簡単にワイヤレスマイク等の新/旧規格の判定ができるサービスです。LINE公式アカウント「TOAワイヤレス旧規格チェッカー」を友だちに追加いただくことで、ご利用いただくことができます。



- ※画面の見え方はスマートフォンの機種によって異なります。
- ※「LINE」はLINE株式会社の商標または登録商標です。
- ※「TOAワイヤレス旧規格チェッカー」LINE公式アカウントについて
<https://line-spuri2020.firebaseio.com/>

800MHz帯デジタルワイヤレスシステム

通信の安定性や混信耐性、情報の秘匿性はそのままに、高音質で15ch利用を実現。混信対策機能により、同一空間での多チャンネル使用でも信頼性が高く、明瞭な音質で快適に使えるシステムです。



https://www.toa.co.jp/products/ic/800mhz_digitalwireless/



安全に関するご注意

- ご使用前に「安全上のご注意」および「取扱説明書」をよくお読みの上、正しくお使いください。●製品は本来の用途以外には使用しないでください。
- 取付・接続に電気工事等が必要な場合は、お買い上げの販売店または専門業者にご相談ください。●製品を天井等に取り付ける際は、十分に耐えられる強度のある場所に取り付けてください。

●日本国内専用用品のため、海外ではご使用になれませんのでご注意ください。●製品の色は印刷のため実物とは多少異なる場合があります。●犯罪抑止や事故防止等を意図して設計・製造しておりますが、本システム単独で、犯罪の防止や安全を保障するものではありません。万一、事件・事故等による被害・損害が生じた場合でも、当社は一切の責任を負いかねますのでご了承ください。●製品価格には、設置調整費用、電気工事費用、使用済み商品の引取り費用等は含まれておりません。●改良のため予告なく仕様・価格等を変更する場合があります。

保守点検のお願い ●長く安心してお使いいただくため、定期的な保守点検をお勧めします。
●保守点検については、お買い上げの販売店へご相談ください。

商品価格・在庫・修理に関するお問い合わせ

札幌 (011)633-5535	多摩 (042)523-8405	大坂カスター (06)6260-1525	インフラ営業部
青森 (017)723-3751	東京 (03)5621-5761	徳島 (087)212-4100	東京 (03)5621-5791
仙台 (022)256-8100	東京カスター (03)5621-5782	京都 (075)212-4100	大阪 (06)6260-1528
盛岡 (019)636-4231	長野カスター (03)5621-5765	神戸 (078)303-5625	スマートビジュアル営業部
山形 (024)923-7744	山形カスター (03)5621-5790	高松 (087)866-5995	東日本ユニット
新潟 (025)246-2316	横浜 (045)444-3422	岡山 (086)241-8029	東京第1 (03)5621-5801
長野 (026)234-2231	静岡 (054)251-5350	広島 (082)291-3988	東京第2 (03)5621-5801
水戸 (029)231-9811	金沢 (076)244-1951	福岡 (092)431-0061	西日本ユニット
宇都宮 (028)633-9661	岐阜 (058)276-1401	熊本 (096)352-0883	名古屋 (052)509-7852
さいたま (048)614-8860	名古屋 (052)509-7851	鹿児島 (099)256-5245	大阪 (06)6260-1535
千葉 (043)382-6511	大阪 (06)6260-1526	那覇 (098)866-5598	

業務用カタログ 製品の価格はすべて希望小売価格であり、消費税は含まれておりません。

技術的なお問い合わせ

お客様相談センター 固定電話 ☎ 0120-108-117
携帯 ☎ 0570-064-475 (有料) PHS/IP電話は (土日、祝日除く) F A X ☎ 0570-017-108 (有料) ご利用いただけません
個人情報の取扱方針は、弊社ホームページをご覧ください。(<https://www.toa.co.jp/privacy.htm>)

