

Bluetooth® ユニット

WTU-BT01

このたびは、TOA Bluetooth ユニットをお買い上げいただき、まことにありがとうございます。
正しくご使用いただくために、必ずこの取扱説明書をお読みにになり、末長くご愛用くださいますようお願い申し上げます。

安全上のご注意

- ご使用の前に、この欄を必ずお読みにになり正しくお使いください。
- ここに示した注意事項は、安全に関する重大な内容を記載していますので、必ず守ってください。
- お読みになったあとは、いつでも見られる所に必ず保管してください。



警告

誤った取り扱いをすると、人が死亡または重傷を負う可能性が想定される内容を示しています。

医療機器の近くで使用しない

電磁波で医療機器に影響を与えることがあります。
組込機器側の電源を必ず切ってください。



禁止



注意

誤った取り扱いをすると、人が軽傷を負う可能性が想定される内容および物的損害のみの発生が想定される内容を示しています。

金属のエッジで手をこすらない

強くこすると、けがの原因となることがあります。



禁止

概要

組込機器用プラグイン型の Bluetooth ユニットです。
Bluetooth 対応のスマートフォンや音楽再生機などとペアリングし、簡単に音楽再生が可能です。

使用上のご注意

- この Bluetooth ユニットは電波法に規定される技術基準適合証明品です。機器にその証明番号(証明ラベル)が貼ってあります。傷つけたりはがしたりしないでください。
- 分解や改造は法律で禁じられています。
- 適合機器に組み込んで使用してください。適合機器以外に組み込むと故障の原因となります。
- 内部に水や異物を入れないでください。故障の原因となります。
- Bluetooth 機器は無線機器のため、お使いの Bluetooth 機器とこの Bluetooth ユニットの間に何らかの障害物があると、電波が届かず音声が出力されないことがあります。そのときは、障害物を移動させてください。

電波に関してのご注意

この機器の使用周波数帯では、電子レンジなどの産業・科学・医療用機器のほか工場の製造ラインなどで使用されている移動体識別用の構内無線局（免許を要する無線局）および特定小電力無線局（免許を要しない無線局）並びにアマチュア無線局（免許を要する無線局）が運用されています。


- 1 この機器を使用する前に、近くで移動体識別用の構内無線局および特定小電力無線局並びにアマチュア無線局が運用されていないことを確認してください。
- 2 万一、この機器から移動体識別用の構内無線局に対して有害な電波干渉の事例が発生した場合には、速やかに使用場所を変えるか、または機器の運用を停止（電波の発射を停止）してください。
- 3 その他、この機器から移動体識別用の特定小電力無線局あるいはアマチュア無線局に対して有害な電波干渉の事例が発生した場合など何かお困りのことが起きたときは、次の連絡先へお問い合わせください。

連絡先： TOA お客様相談センター

フリーダイヤル 0120-108-117

本ユニットの Bluetooth 無線技術の仕様は下記のとおりです。

2.4 FH1

記号	記号の意味
2.4	2.4GHz 帯を使用する無線設備を表す。
FH	変調方式が FH-SS 方式であることを示す。
1	想定される与干渉距離が 10 m 以内であることを示す。
	2,400 MHz ~ 2,483.5 MHz の全帯域を使用し、かつ移動体識別装置の帯域を回避不可であることを意味する。

組み込みかた

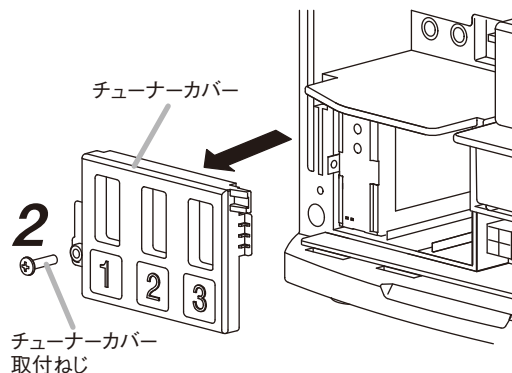
以下は、別売のワイヤレスアンプに本ユニットを組み込んだときの例です。
他の適合機種への組み込みかたについては、各機器の取扱説明書をお読みください。

ご注意

- 静電気による破損を防ぐため、金属物に触れるなどして、人体や衣服に帯電した静電気を逃してから作業を行ってください。
- Bluetooth ユニットの金めっき端子部に触れないようにしてください。
- 必ず、本ユニットを組み込む機器の電源を切ってから作業してください。

1 ワイヤレスアンプの電源スイッチを切り、電源プラグをコンセントから抜く。

2 収納ふたを外し、中のチューナーカバーを取り外す。
チューナーカバー取付ねじ 1 本で取り付けられています。
取付ねじを外してください。



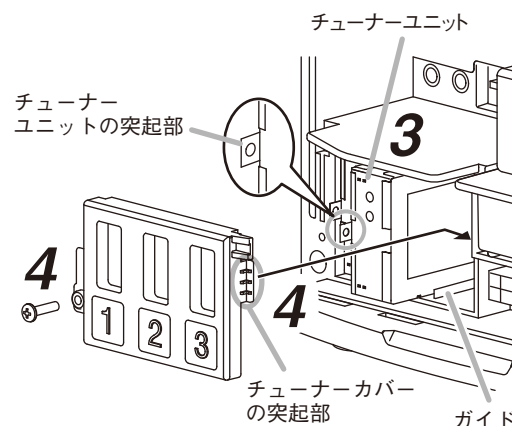
3 チューナーユニットを挿入し、奥のコネクターに確実に差し込む。

ご注意

チューナーユニットを右図のように正しい方向で、下のガイドに沿わせて挿入してください。
間違った方向では挿入できません。

メモ

ユニットを引き出すときは、突起部をラジオペンチなどでつかんで引き抜いてください。



4 チューナーカバーと収納ふたを元どおりに取り付ける。

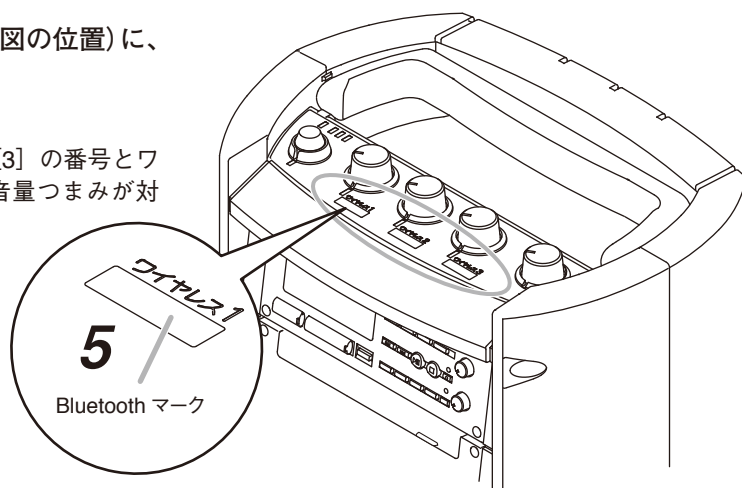
ご注意

チューナーカバーは右側の突起部をチューナーユニット収納部に差し込んだ後、チューナーカバー取付ねじで取り付けてください。

5 ワイヤレスマイク音量つまみの前部分(右図の位置)に、Bluetooth マーク (付属品) を貼る。

メモ

チューナーカバーに表示されている [1] [2] [3] の番号とワイヤレス1、ワイヤレス2、ワイヤレス3の音量つまみが対応しています。



ペアリングのしかた

以下は、別売のワイヤレスアンプに本ユニットを組み込んで、スマートフォンとペアリングさせるときの例です。他の適合機種へ組み込んだ場合のペアリングのしかたについては、各機器の取扱説明書をお読みください。

※ ヘッドホンなど、数字が入力できない Bluetooth 機器は使用できません。

1 使用するスマートフォンが他の Bluetooth 機器とペアリングされていないことを確認する。

確認の方法については、スマートフォンの説明書をお読みください。

2 ワイヤレスアンプの電源スイッチを入れる。

電源表示灯が点灯します。

3 該当するワイヤレスマイク音量つまみを時計回りに1目盛分程度回し、ワイヤレス受信表示灯が点滅していることを確認する。

メ モ

ワイヤレスマイク音量つまみが「OFF」(切)の位置では、受信表示灯は点滅しません。

4 ペアリング (接続) を行う。

スマートフォン側のペアリングとペアリング解除の方法については、スマートフォンの説明書をお読みください。

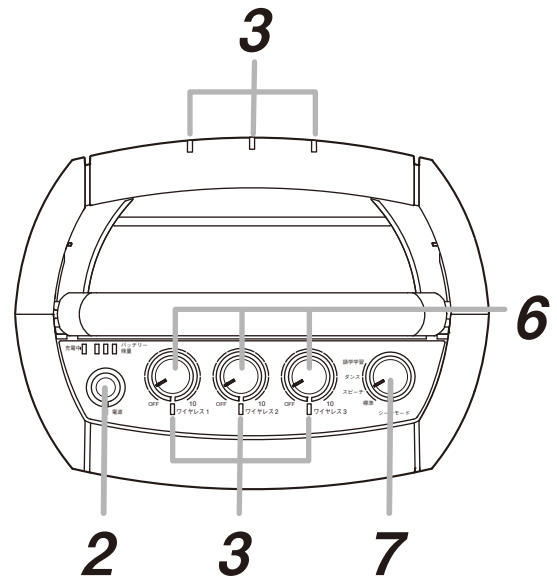
ご注意

本ユニットと同時にペアリングできるスマートフォンは、1台のみです。

複数のスマートフォンで同時にペアリングしないでください。

メ モ

本ユニットでペアリングの情報を記憶できるスマートフォンの台数は、最大8台です。最大登録数を超過して新しい機器を接続すると、接続履歴の一番古い機器の情報が削除されます。そのときは、再度下記の手順で接続してください。



4-1 スマートフォンの Bluetooth 機能を ON にする。

4-2 スマートフォンの Bluetooth 設定画面で本ユニットを検索する。

本ユニットの名称 : TOA WTU-BT01 v*.**.*

(*はバージョン番号の数字です。)

[上記名称が表示されない場合]

他のスマートフォンとすでにペアリングされている可能性があります。ペアリング済みのスマートフォンでペアリングを切断してください。

[上記名称が複数表示される場合]

複数台の WTU-BT01 がペアリング待機中の状態です。ペアリングしたい機器のみ電源を入れてください。

4-3 本ユニットを選択し、スマートフォンの表示にしたがって PIN コード「0000」を入力する。

ペアリングが始まります。

ワイヤレスアンプの該当するワイヤレス受信表示灯が点灯するとペアリングは完了です。

メ モ

2回目以降に接続するときは、PIN コードの入力は不要です。

5 ペアリングしたスマートフォンで音源を再生する。

音源の再生と再生停止の方法は、スマートフォンの説明書をお読みください。

メ モ

スマートフォンの音量は、半分くらいで使用するほうが、より良い音質で使用できます。

6 音量を調節する。

ワイヤレスアンプの該当するワイヤレスマイク音量つまみをゆっくりと時計回りに回して、音量を調節してください。

7 音質を調節する。

ワイヤレスアンプのシーンモードスイッチを使って最適な音質に調節してください。

8 使用後はペアリングを切断する。

切断の方法については、スマートフォンの説明書をお読みください。

仕 様

電 源	DC 6 ~ 14 V (本体から供給)
消 費 電 流	120 mA 以下
通 信 方 式	Bluetooth 標準規格 Ver. 4.2
出 力	Bluetooth 標準規格 Class 2
通 信 距 離	最大 10 m *
対 応 プ ロ ファ イ ル	A2DP
対 応 コ ー デ ッ ク	SBC
定 格 出 力	0 dB
周 波 数 特 性	20 Hz ~ 20 kHz
S N 比	70 dB 以上
歪 率	1% 以下
使 用 温 度 範 囲	-10 ~ +50°C
使 用 湿 度 範 囲	85%RH 以下 (ただし結露のないこと)
仕 上 げ	表面処理鋼板
寸 法	60 (幅) × 24.6 (高さ) × 138.6 (奥行) mm
質 量	130 g
適 合 機 種	移動用 PA アンプ : KZ-120CD、KZ-120SC、KZ-120SC-H 移動用 PA ワイヤレスパワードスピーカー : KZ-100WS ワイヤレスアンプ : WA-2700、WA-2700CD、WA-2700SC、 WA-2800、WA-2800CD、WA-2800SC、 WA-2800SB、WA-2800BT、WA-2800IF

* 使用環境により異なります。

※ 本機の仕様および外観は、改良のため予告なく変更することがあります。

● 付属品

Bluetooth マーク 1

※ Bluetooth® ワードマークおよびロゴは登録商標であり、Bluetooth SIG, Inc. が所有権を有します。

TOA 株式会社は使用許諾の下でこれらのマークおよびロゴを使用しています。その他の商標および登録商標は、それぞれの所有者の商標および登録商標です。

TOA お客様相談センター 商品の内容や組み合わせ、操作方法についてのお問い合わせにお応えします。 受付時間 9:00 ~ 17:00 (土日、祝日除く)	フリーダイヤル(固定電話専用) 0120-108-117 ナビダイヤル 0570-064-475(有料) FAX 0570-017-108(有料) ※ PHS、IP 電話からはつながりません。	商品の価格・在庫・修理などのお問い合わせ、およびカタログのご請求については、取り扱い店または最寄りの営業所へお申し付けください。 最寄りの営業所については、TOA ホームページをご確認ください。	当社は、お客様から提供された個人情報をお問い合わせ対応または修理対応の目的に利用いたします。また、修理委託目的で委託先業者へ提供することがあります。個人情報の取り扱いに関する方針については、TOA ホームページをご覧ください。
--	---	--	---

TOA ホームページ <https://www.toa.co.jp/>